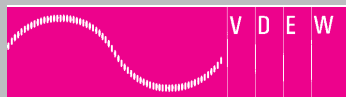


Merkblatt für
vorübergehend
angeschlossene
Anlagen

Ausgabe 09.1998
Ersatz für 05.1990

Landesgruppe Thüringen



Inhaltsverzeichnis

1. Allgemeine Festlegungen

1.1 Geltungsbereich	Seite 2
1.2 Anmeldung	Seite 2

2. Anschlußgeräte

2.1 Anschlußschrank	Seite 2
2.2 Anschlußleitung	Seite 3
2.3 Anschlußelemente	Seite 4

3. Anschluß an das Niederspannungsnetz

3.1 Aufstellung des Anschlußschrankes	Seite 4
3.2 Schutzmaßnahme	Seite 4
3.3 Inbetriebnahme	Seite 4
3.4 Wartung	Seite 4

1. Allgemeine Festlegungen

1.1 Geltungsbereich

Zu vorübergehend angeschlossenen Anlagen zählen:

Elektrische Anlagen für Baustellen, Schaustellerbetriebe ohne ständige Einrichtung einer Festplatzinstallation (Speisepunkte) gemäß DIN VDE 0100 Teil 722, Festbeleuchtung usw.

Als „vorübergehend“ wird hierbei ein maximaler Zeitraum von einem Jahr vorgegeben.

Die nachfolgenden Festlegungen sind spezifische TAB-Aussagen für vorübergehend angeschlossene Anlagen. Soweit nachfolgend nicht ausdrücklich vermerkt, gelten auch die TAB und Ergänzungen zu den TAB des jeweiligen EVU.

Übergangsregelungen können von Fall zu Fall durch das zuständige EVU eingeräumt werden.

1.2 Anmeldung

Die geplante Anlage ist rechtzeitig vor Beginn der Arbeiten gemäß TAB, Ziffer 2 „Anmeldeverfahren“, durch einen eingetragenen Elektro-Installateur anzumelden.

2. Anschlußgeräte

2.1 Anschlußschrank

Für alle Anwendungsfälle nach 1.1 und für sonstige vorübergehend angeschlossene Anlagen, die keine fest angebauten Anschluß- und Verteilereinrichtungen aufweisen ist ein eigener Anschlußschrank nach DIN VDE 0660 Teil 501 und DIN 43 868 notwendig.

Eine Anpassungspflicht für Anschlußschränke nach DIN VDE 0612 besteht nicht, diese können weiter angeschlossen werden.

Im Bereich des EVU sind nachfolgend beschriebene Anschlußschränke als Einheitsschränke eingeführt und für den Anschluß Voraussetzung.

Die Schränke sind vom Kunden bereitzustellen bzw. können – soweit vorhanden – beim EVU gemietet werden.

Der Anschlußschrank hat die Schutzart IP 43 gemäß DIN VDE 0470 Teil 1 zu erfüllen und muß durch seine Bauart der Schutzmaßnahme „Schutzisolierung“ entsprechen und verschließbar sein.

Der Anschlußschrank muß nach DIN 43 868 Teil 1 beinhalten:

- 1 plombierbaren Isolierstoffkasten mit Klarsichtdeckel – mindestens Schutzart IP 54 – zur Unterbringung der Anschlußsicherung, bestehend aus einem Sicherungslasttrenner NH 00
- 1 plombierbaren Isolierstoffkasten mit Klarsichtdeckel – mindestens Schutzart IP 54 – zur Unterbringung der Meßeinrichtung, Zählerfeld gemäß DIN 43 870 Teil 2, – mindestens Schutzart IP 54, Mindestabstand zwischen Zählerbefestigung und Zählerabdeckung 185 mm
- 1 Lasttrennschalter mit NH-00 Sicherungen (Hauptsicherungen), mindestens Schutzart IP 54

Bei Nenngrößen über 50A (DIN 43 868 Teil 2 und 3) ist die Ausführung (z. B. Einbau von Stromwandlern, zusätzliche Zählerfelder usw.) in jedem Fall mit dem EVU abzustimmen.

2.2 Anschlußleitung

Die kundeneigene Anschlußleitung vor den Meßeinrichtungen soll so kurz wie möglich sein (max. 30 m) und keine lösbaren Zwischenverbindungen enthalten.

Als Anschlußleitung ist eine Gummischlauchleitung Type H07RN-F...* bzw. A07RN-F...* nach DIN VDE 0282 Teil 810 mit ozon- und witterungsbeständiger Ader-Isolierung zu verwenden.

Der Mindestquerschnitt beträgt:

Hauptsicherung ≤ 63 A	Mindestquerschnitt 16 mm ²
> 63 A	siehe Querschnittsfestlegung gemäß DIN VDE 0298 Teil 4

Die Anschlußleitung darf nicht über öffentliche Verkehrswege geführt werden. Sie ist an Stellen, an denen sie mechanisch besonders beansprucht werden kann, durch geeignete Maßnahmen zu schützen.

*) Nach Abstimmung der Systemform nach DIN VDE 0100 Teil 300 ist die Aderkennzeichnung nach DIN VDE 0293 mit dem EVU festzulegen.

Bei Freileitungsanschlüssen ist als Zugentlastung für die Anschlußleitung am Mast und am Dachständer eine den Anschlußelementen entsprechende Zugentlastungsschelle anzubringen (siehe Bild 2).

2.3 Anschlußelemente

Für Freileitungsanschlüsse sind vier, vom EVU zugelassene vollisolierte Abgriffklemmen mit Isolierstangen gemäß DIN VDE 0680 Teil 3 vorzusehen. Die Abgriffklemmen müssen so beschaffen sein, daß eine Beschädigung der Leiterseile mit Sicherheit vermieden wird.

Für Kabelanschluß sind Schraubkabelschuhe vorzusehen.

3. Anschluß an das Niederspannungsnetz

3.1 Aufstellung des Anschlußschrankes

Der Anschlußschrank ist lotrecht und fest anzubringen. Der Abstand vom Fußboden bis zur Mitte des Zählers soll nicht weniger als 110 cm und nicht mehr als 185 cm betragen. Bei Mastanschlüssen ist für die Befestigung des Anschlußschrankes ein gesonderter Maststumpf zu setzen, damit der Anschlußmast ungehindert bestiegen werden kann.

3.2 Schutzmaßnahme

Nach Festlegung der Systemform (TN bzw. TT-System) nach DIN VDE 0100 Teil 300 in Abstimmung mit dem EVU ist eine der möglichen Schutzmaßnahmen nach DIN VDE 100 Teil 410 und Teil 704 zu wählen.

3.3 Inbetriebnahme

Der Beauftragte des EVU schließt die Anschlußleitung an das Niederspannungsnetz an, montiert die Meßeinrichtung, setzt die Schmelzeinsätze der Anschlußsicherung ein und nimmt den Anschlußschrank bis zur ausgeschalteten Hauptsicherung in Betrieb.

Der für die elektrischen Anlagen, z. B. der Baustelle, verantwortliche Elektroinstallateur nimmt durch Einschalten der Hauptsicherung die angeschlossene elektrische Kundenanlage in Betrieb. Er ist für die Einhaltung der VDE-Bestimmungen, der TAB und der sonstigen einschlägigen Vorschriften verantwortlich. Dabei ist gemäß DIN VDE 0100 Teil 610, die Wirksamkeit der Schutzmaßnahme vor Inbetriebnahme zu prüfen.

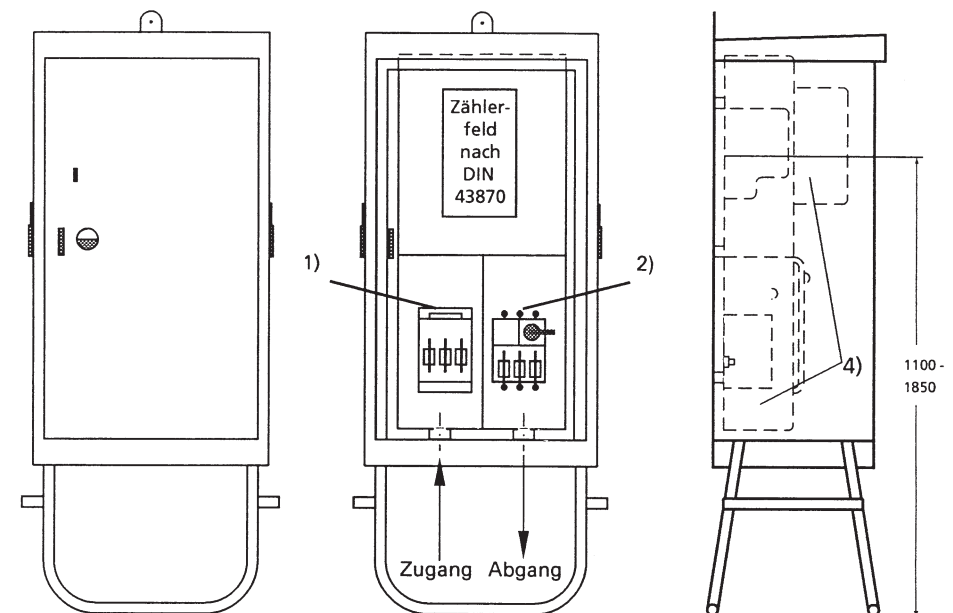
3.4 Wartung

Die Anschlußgeräte sind durch einen verantwortlichen Fachmann in regelmäßigen Abständen zu warten. Mängel sind unverzüglich zu beheben. Die Abgriffklemmen (Bild 2) sind vor jedem Einsatz zu reinigen.

Bild 1

Anschlußschrank

nach DIN 43 868 - 100³⁾



- 1) Anschlußsicherung, unter Plombenverschluss
- 2) Hauptsicherung, NH 00-Lasttrennschalter
- 3) Max. Hauptsicherung 50 A bei einer Anschlußleitung 16mm²
- 4) Abdeckung, Gehäuse schutzisoliert

Bild 2

Anschlußelemente für Freileitungsanschluß

nach DIN VDE 0680 Teil 3

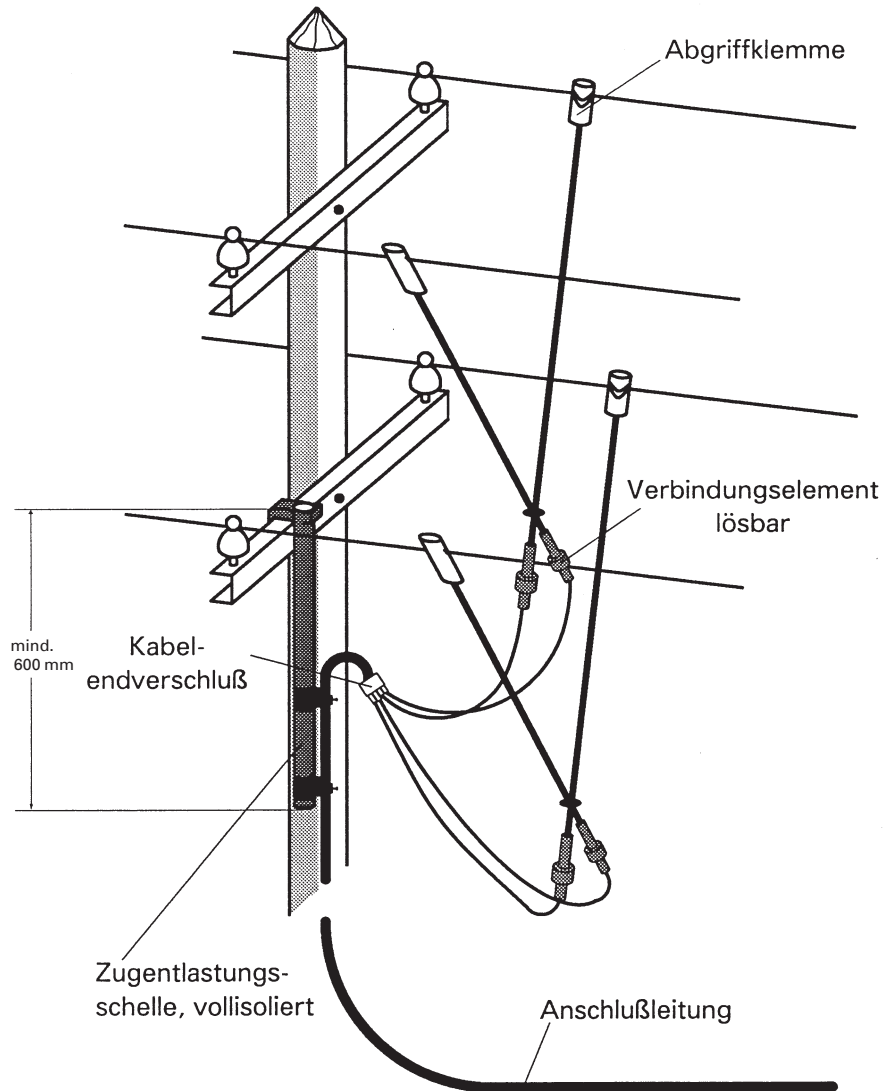


Bild 3

lösbare Verbindungselemente

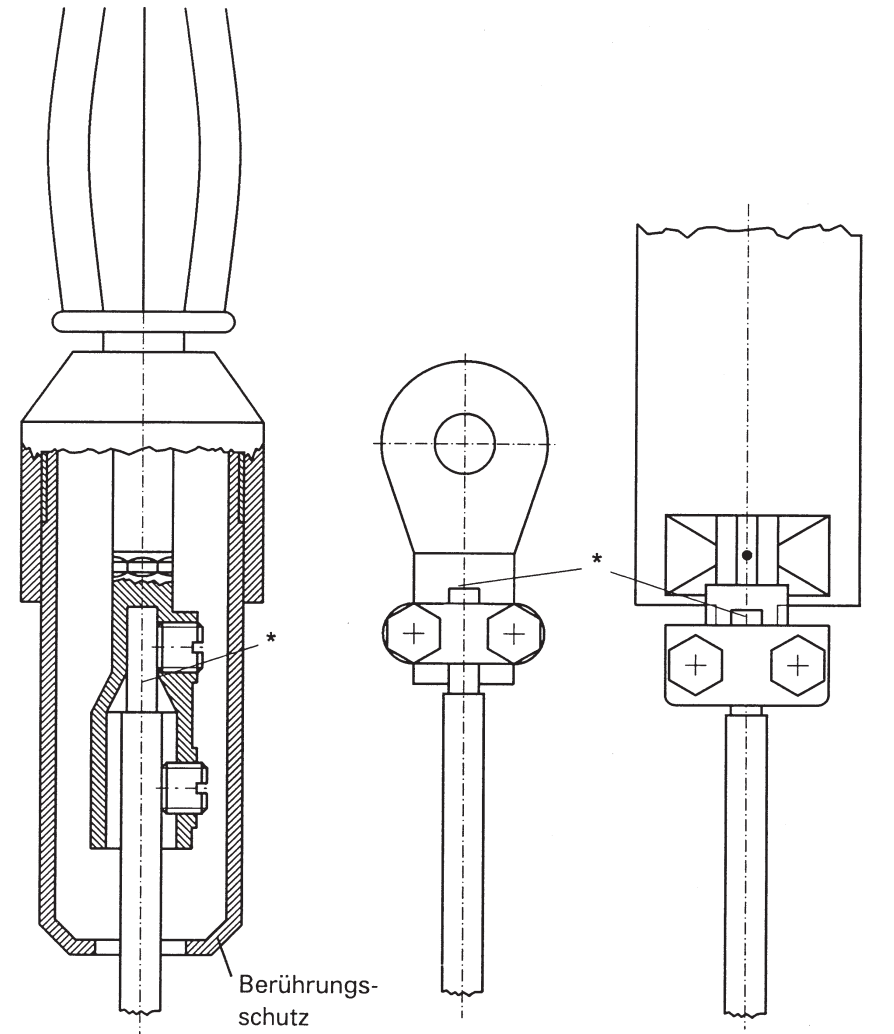


Bild 4

Schaltschema

für A-Schrank DIN 43 868 - 100

